

Referencia	BASCULANTES
Fecha	01.01.2025
Revisión	1
Página	1 de 2

BCA
CABEZA de basculante



BES
Basculante **ESPIGA**



BGA
Basculante **GANCHO**



Denominación: **BASCULANTES PARA LA FIJACIÓN DE ELEMENTOS LIGEROS, ZINCADOS**

1. CARACTERÍSTICAS

- * Basculante, funcionamiento por gravedad para la fijación de elementos ligeros en materiales huecos
- * Disponibles en versión, cabeza , espárrago y gancho.
- * Fácil instalación por gravedad

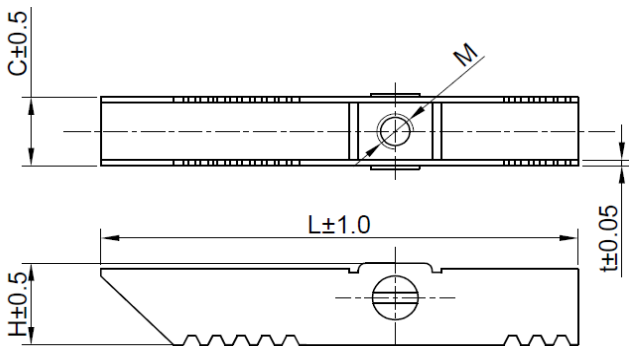
2. MATERIAL

- * Fleje de acero de 0,75 ÷ 1,00 mm. de espesor
- * Acabado: Zincado Electrolítico $\geq 3 \mu\text{m}$ UNE-EN ISO 4042

3. APLICACIONES

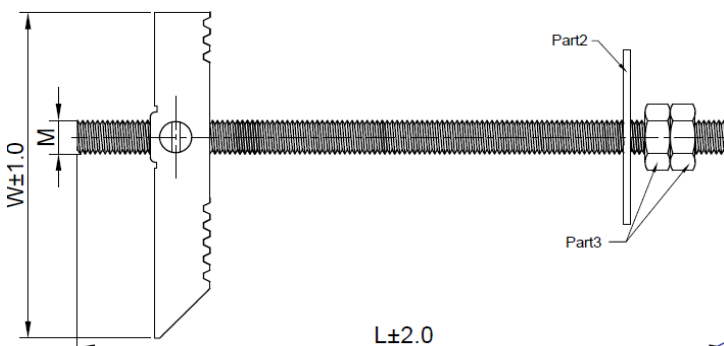
- * Utilizadas para la fijación de estructuras ligeras en:
 - Falsos Techos
 - Estructuras Huecas (Cartón Yeso, Hormigón Hueco, Escayola)

4. MEDIDAS



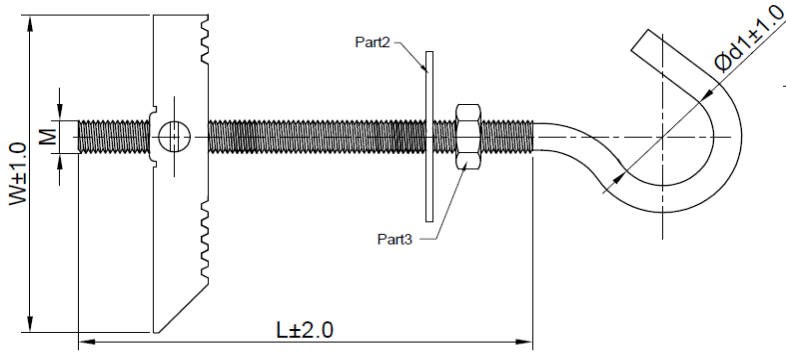
Cabeza de Basculante:

Medida	M	L	C	H	t
BCAM04	M-4	65	7,7	10,7	0,7
BCAM05	M-5	65	7,7	10,7	0,7
BCAM06	M-6	80	11	12	0,7
BCAM08	M-8	80	12	16,5	0,8



Basculante Espiga:

Medida	M	L	W	Ø Arandela
BESM04	M-4	100	65	20
BESM05	M-5	100	65	20
BESM06	M-6	100	80	29
BESM08	M-8	100	80	31



Basculante Gancho:

Medida	M	L	W	d1
BGAM04	M-4	75	65	14
BGAM05	M-5	80	65	14
BGAM06	M-6	85	80	14
BGAM08	M-8	90	80	14

5. CARGAS

Las cargas máximas recomendadas a tracción en los materiales base especificados anteriormente para una fijación, son las indicadas en la siguiente tabla.

Los datos son válidos para todas las versiones excepto para la cabeza sola

Cargas Máximas Recomendadas en Kg.

Medida	Espesor de placa de cartón yeso o escayola					Hormigón Hueco
	9,50 mm	12,50 mm	2 x 12,50 mm	15,00 mm	2 x 15,00 mm	
M-4	18,90	23,60	20,45	23,75	29,90	10,20
M-5	19,80	24,50	26,20	36,10	30,45	12,30
M-6	21,80	25,60	36,45	36,45	40,10	13,20
M-8	23,40	30,25	49,30	44,80	68,85	14,10

NOTA: La información que se refleja en esta Ficha Técnica, es informativa, sin ningún valor contractual, los datos son orientativos. MAREFIX, S.L.U. se reserva el derecho a modificar sin previo aviso el diseño de sus productos